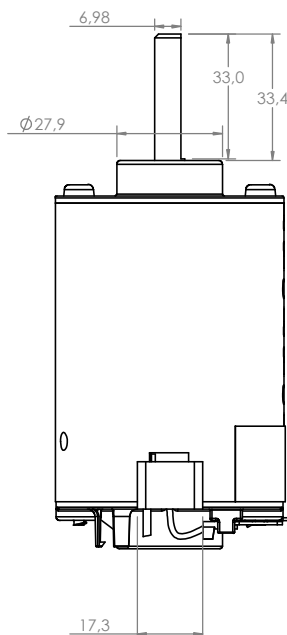
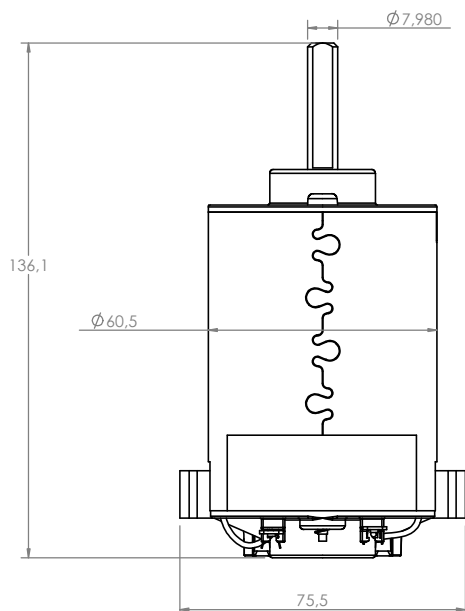


Technical
Drawing

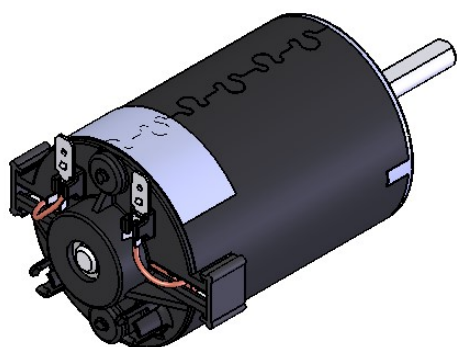
Desenho
Técnico



Technical
Specification

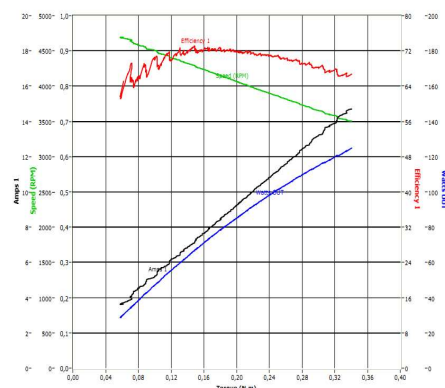
Especificação
Técnica

Imagem
Ilustrativa



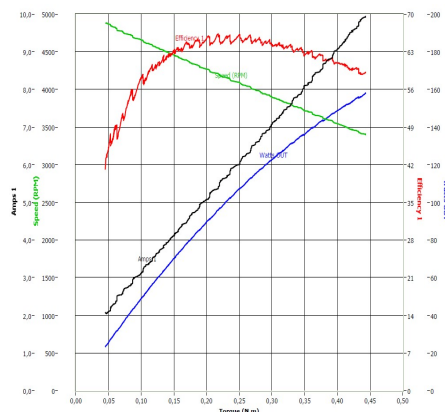
101412112

Valores Nominais	
Tensão (V)	13
Corrente (A)	9,3
Potência (W)	85
RPM (min ⁻¹)	4100
TORQUE (N.m)	0,2
Peso (Kg)	0,800



101412124

Valores Nominais	
Tensão (V)	27
Corrente (A)	6
Potência (W)	105
RPM (min ⁻¹)	4100
TORQUE (N.m)	0,2
Peso (Kg)	0,800



Notas:

-Aplicação: Motor para reposição ventilador radial simples.

Notes:

-Application: Radial fan replacement motor simple.